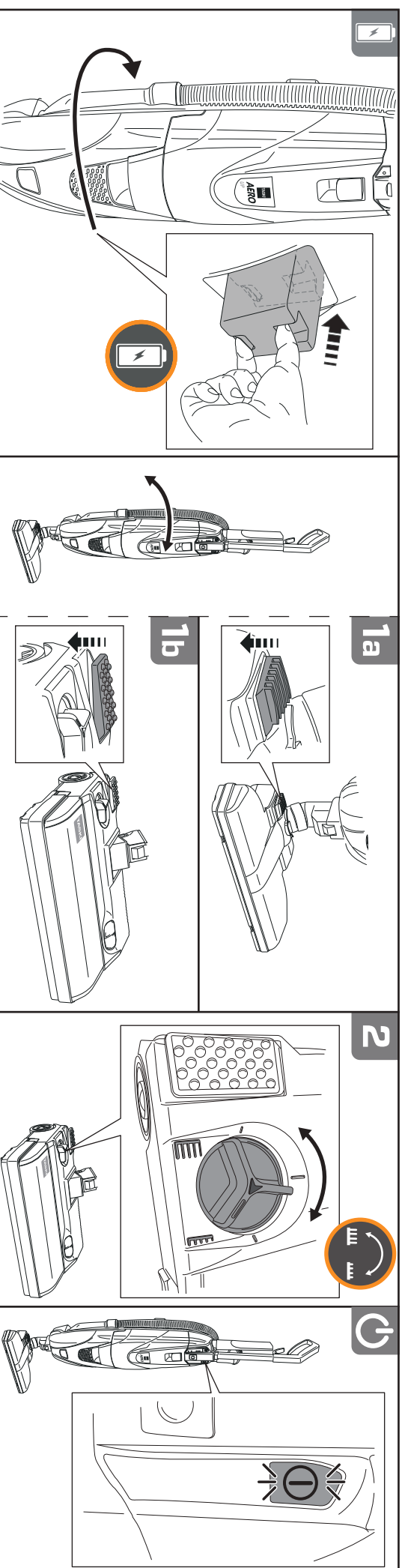
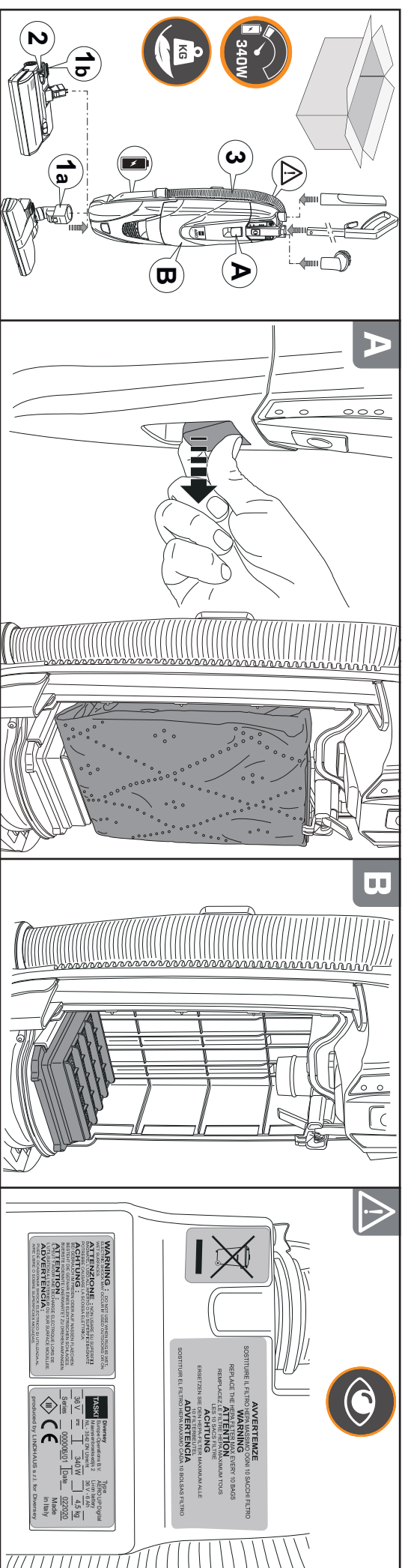
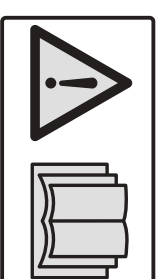


TASKI[®] AERO^{UP}



Translation of the original instructions of use • Originalbedienungsanleitung • Traduction des instructions d'utilisation originales • Traducción de las instrucciones originales de uso • Traduzione delle istruzioni d'uso originali • Tradução das instruções de utilização • Прѣклад оригинално наводи к обзуче • Oversættelse af den originale Brugervejledning • Tõlkimine originaal kasutusjuhendi • Käätmäs alkuperäisesiä käyttöohjeesta • Metforman tou پروتوتوتو تان وادوودو وادوودو وادوودو • Приєвод izvornih original koristenja • Az eredeti használati útmutató fordítása • Originalios naudotimo instrukcijas vertimas • Tukkojumat po oriđinalvados leiošanas instrukcijas • Vertaling van de originele instructies voor gebruik • Oversættelse av de originale instruksjonene for bruk • Typaczzenie oryginalnej instrukcji użycowania • Traducere a instruciunilor originale de utilizare • Preklad originálneho návodu na používanie • Prevod originalnih navodil za uporabo • Översättning av den ursprungliga bruksanvisningen • Original Kullalim Talimatlarının Çevirisi • 使用说明原文精译文 • 使用說明原文精譯文 • 使用說明原文精譯文



AVVERTENZE
ESORTIAMO IL FLUORO PER IL MANTENIMENTO. È UN GAS CHE DEVE ESSERE MANUTENUTO IN UN RISPETTOUOSO CONTENITORE. NON LASCIARE IL FLUORO SCARICATO. È UN GAS CHE DEVE ESSERE MANUTENUTO IN UN RISPETTOUOSO CONTENITORE. NON LASCIARE IL FLUORO SCARICATO.

WARNING
REPLACE THE FLUORO WITH A RESPECTFUL CONTAINER. IT IS A GAS THAT MUST BE KEPT IN A RESPECTFUL CONTAINER. DO NOT LEAVE THE FLUORO EMPTY.

ATTENTION
REMPLACEZ LE FLUORO PAR UN CONTENAINT RESPECTUEUX. C'EST UN GAZ QUI DOIT ÊTRE CONSERVÉ DANS UN CONTENAINT RESPECTUEUX. NE LAISSEZ PAS LE FLUORO VIDE.

ADVERTENCIA
REEMPLAZAR EL FLUORO CON UN CONTENEDOR RESPETUOSO. ES UN GAS QUE DEBE MANTENERSE EN UN CONTENEDOR RESPETUOSO. NO DEJAR EL FLUORO VACÍO.

AVVERTENZA
SOSTITUIRE IL FLUORO CON UN CONTENITORE RISPETTOSO. È UN GAS CHE DEVE ESSERE MANTENUTO IN UN RISPETTOSO CONTENITORE. NON LASCIARE IL FLUORO SCARICATO. È UN GAS CHE DEVE ESSERE MANTENUTO IN UN RISPETTOSO CONTENITORE. NON LASCIARE IL FLUORO SCARICATO.

WARNING
REPLACE THE FLUORO WITH A RESPECTFUL CONTAINER. IT IS A GAS THAT MUST BE KEPT IN A RESPECTFUL CONTAINER. DO NOT LEAVE THE FLUORO EMPTY.

ATTENTION
REMPLACEZ LE FLUORO PAR UN CONTENAINT RESPECTUEUX. C'EST UN GAZ QUI DOIT ÊTRE CONSERVÉ DANS UN CONTENAINT RESPECTUEUX. NE LAISSEZ PAS LE FLUORO VIDE.

ADVERTENCIA
REEMPLAZAR EL FLUORO CON UN CONTENEDOR RESPETUOSO. ES UN GAS QUE DEBE MANTENERSE EN UN CONTENEDOR RESPETUOSO. NO DEJAR EL FLUORO VACÍO.

Taski Limited
Diversey Group
No. 1, Sunway 11
Jalan PJS 11/7, Sunway
119388 Sunway
Petaling Jaya, Selangor
59000 Kuala Lumpur
Malaysia

Imported by
Taski (M) Sdn Bhd
11th Floor
111111

Product: Vacuum cleaner for commercial use

Type: UP

Serial Number: Refer to the rating label on the machine

Trademark:



Manufacturer

Diversey Europe Operations B.V., Maarssebroeksedijk 2, NL - 3542 DN Utrecht

Produced by

Lindhau SRL, Via Belgio 22 Zona Ind., 35127 Padova - Italy



- BG** Декларираме, че посочените по-горе модели са произведени съгласно следните директиви и стандарти. При изменение на продукта, което не е съгласувано с нас, тази декларация губи своята валидност.
- CZ** Tímto prohlašujeme, že výše uvedené modely byly vyrobeny ve shodě s následujícími směrnici a normami. V případě změny výrobku, která nebyla námi odsouhlasena, ztrácí toto prohlášení svou platnost.
- DA** Hermed erklærer vi, at ovenstående modeller er blevet fremstillet i henhold til følgende retningslinjer og standarder. I tilfælde af ændringer af produktet, som vi ikke har godkendt, bortfalder gyldigheden af denne erklæring.
- DE** Hiermit erklären wir, dass die oben erwähnten Modelle gemäß den folgenden Richtlinien und Normen hergestellt wurden. Bei einer nicht mit uns abgestimmten Änderung des Produktes verliert diese Erklärung ihre Gültigkeit.
- EL** Με την παρούσα δηλώνουμε ότι τα παραπάνω αναφερόμενα μοντέλα έχουν κατασκευαστεί σύμφωνα με τις ακόλουθες Οδηγίες και τα ακόλουθα πρότυπα. Σε περίπτωση τροποποίησης του προϊόντος χωρίς τη συγκατάθεσή μας, η παρούσα δήλωση θα καταστεί άκυρη.
- ET** Käesolevaga kinnitame, et ülalpool nimetatud mudelid on toodetud vastavuses järgmistele direktiividele ja standarditele. Käesolevat kinnitust kaotab kehtivuse, kui toodet muudetakse meiega kooskõlastamata.
- EN** We herewith declare that the aforementioned models were manufactured in accordance with the following guidelines and standards. In the event of a product amendment which was not cleared by us, this declaration shall no longer be valid.
- ES** Por la presente, declaramos que los modelos arriba indicados fueron fabricados conforme a las siguientes directivas y normas. En caso de realizar una modificación no autorizada por nosotros, esta declaración pierde su validez.
- FI** Täten vakuutamme, että yllä mainitut mallit on valmistettu seuraavien direktiivien ja normien mukaisesti. Mikäli tuotetta muutetaan ilman meidän antamaa lupaa, tämä ilmoitus lakkaa olemasta voimassa.
- FR** Nous déclarons par la présente que les modèles susmentionnés ont été fabriqués selon les directives et normes suivantes. Cette déclaration perd sa validité si le produit est modifié sans notre consentement.
- HR** Ovime izjavljujemo da smo gore navedene modele proizveli prema sljedećim direktivama i normama. U slučaju neovlaštene izmjene proizvoda prestaje valjanost ove izjave.
- HU** Ezennel kijelentjük, hogy a fent említett modellek az alábbi előírásoknak és szabványoknak megfelelően készülnek. Amennyiben olyan módosítás történik a termékben, amelyet előzetesen nem egyeztettek velünk, akkor a jelen nyilatkozat érvényét veszti.
- IT** Con la presente dichiariamo che i modelli citati sopra sono stati realizzati conformemente alle seguenti norme e direttive. In caso di modifica del prodotto senza la nostra autorizzazione, questa dichiarazione non sarà più valida.
- LT** Pareiškiame, kad minėti modeliai buvo pagaminti vadovaujantis nurodytomis direktyvomis ir standartais. Ši deklaracija netenka galios, jei gaminius pakeičiamas nesuderinus su pakeitimų mumis.
- LV** Ar šo apliecinām, ka iepriekš minētie modeļi ir izgatavoti atbilstoši šādām direktīvām un normatīviem. Ja tiek veikta ar mums nesaskaņota izstrādājuma izmaiņšana, šī deklarācija nav derīga.
- NL** Hiermee verklaren we dat de hierboven vermelde modellen in overeenstemming met de volgende richtlijnen en normen worden vervaardigd. In geval van een niet met ons overeengekomen wijziging van het product, verliest deze verklaring haar geldigheid.
- NO** Vi erklærer herved at de ovennevnte modellene er produsert iht. følgende retningslinjer og standarder. Ved endringer av produkter som ikke er godkjent fra oss, bortfaller denne erklæringen.
- PL** Niniejszy deklaruje, że wyżej wymienione modele zostały wyprodukowane zgodnie z niżej wymienionymi dyrektywami i normami. W przypadku dokonania nieuzgodnionych z nami zmian w produkcie niniejsza deklaracja traci ważność.
- PT** Por este meio declaramos que os modelos acima mencionados foram fabricados de acordo com as seguintes directivas e normas. Em caso de uma alteração do produto que não tenha sido autorizada por nós, esta declaração perde a sua validade.
- RO** Prin prezenta declarăm că modelele menționate mai sus, sunt produse în conformitate cu următoarele directive și norme. La o modificare a produsului care nu a fost aprobată de noi în prealabil, această declarație își pierde valabilitatea.
- RU** Настоящим мы заявляем, что указанные выше модели изготовлены в соответствии с требованиями следующих Директив и стандартов. В случае несогласованного с нами изменения изделия настоящее заявление становится недействительным.
- SL** Izjavljamo, da so bili zgoraj navedeni modeli izdelani v skladu z navedenimi smernicami in normami. V primeru spremembe izdelka, ki ni bila potrjena z naše strani, ta izjava ni več veljavna.
- SK** Týmto vyhlasujeme, že uvedené modely boli vyrobené v zhode s nasledujúcimi smernicami a normami. V prípade zmeny výrobku, ktorá s nami nebola konzultovaná, stráca toto vyhlásenie svoju platnosť.
- SV** Härmed förklarar vi att ovan nämnda modell uppfyller följande riktlinjer och normer. Vid av oss ej godkända ändringar på produkten upphör denna förklaring att gälla.
- TR** Yukarıda belirtilen modellerin aşağıdaki yönergelere ve standartlara uygun olduğunu beyan ederiz. Üründe yapılan herhangi bir değişiklikle bu beyanı geçersiz kılar.
- YU** Ovim putem izjavljujemo da su gore navedeni modeli proizvedeni u skladu sa sledećim smernicama i standardima. U slučaju izmena na proizvodu koje nisu dogovorene s nama, ova izjava ne važi.

Applicable EU Directives:

Directive 2006/42/EC | Directive 2014/30/EU | Directive 2009/125/EC | Directive 2013/66/EU |

Harmonised standards:

EN 60335-1:2012 + A1:2014 + A13:2017 / EN 60335-2-69: 2012 / EN 62233: 2008 / EN 55014-1: 2017 / EN 55014-2: 2015 / EN 61000-3-2: 2014 / EN 61000-3-3: 2013 /

- BG** Предприети са вътрешни мерки, за да се гарантира, че продуктите винаги съответстват на изискванията на най-новите регламенти на ЕС и стандартите, които са действащи в момента.
- CZ** Byla přijata interní opatření, jejichž cílem je zabezpečit, aby výrobky vždy odpovídaly požadavkům nejnovějších pravidel EU a norem, které jsou v současnosti používány.
- DA** Der skal træffes interne foranstaltninger for at sikre at produktet altid lever op til kravene i de nyeste EU-direktiver og de gældende standarder.
- DE** Es wurden interne Massnahmen ergriffen, um sicherzustellen, dass die Produkte in jedem Fall den Anforderungen der aktuellen EU-Vorschriften sowie den aktuell geltenden Normen entsprechen.
- EL** Έχουν ληφθεί εσωτερικά μέτρα, προκειμένου να διασφαλιστεί ότι τα προϊόντα θα πληρούν πάντα τις απαιτήσεις των πιο πρόσφατων Κανονισμών της ΕΕ και των εφαρμοζόμενων προτύπων.
- EN** Selleks, et alati tagada toodete vastavus uusimate ELi määrustele ja praegu kehtivate standarditega, on võetud sisemeetmeid.
- ET** Internal measures have been taken to ensure that the products always correspond to the requirements of the latest EU Regulations and the standards that are currently in use.
- ES** Se han adaptado medidas internas para garantizar que los productos siempre cumplen con los requisitos de los últimos reglamentos de la UE y las normas que se aplican actualmente.
- FI** Sisäisiä ohjeita ja toimenpiteitä on noudatettu sen varmistamiseksi, että tuote vastaa aina viimeisimpien EU-asetusten vaatimuksia ja voimassaolevia standardeja.
- FR** Des mesures internes ont été prises pour garantir que les produits répondent toujours aux exigences des règlements les plus récents de l'UE et aux normes actuellement en vigueur.
- HR** Poduzete su interne mjere koje osiguravaju da proizvodi uvijek ispunjavaju zahtjeve najnovijih propisa i trenutno važećih normi EU-a.
- HU** A vállalaton belül meg tettük a megfelelő intézkedéseket, hogy a termékek minden esetben megfeleljenek a legújabb uniós előírásoknak és az aktuális használatban lévő szabványoknak.
- IT** Sono state prese misure interne per assicurare che i prodotti siano sempre conformi ai requisiti degli ultimi regolamenti UE e agli standard attualmente vigenti.
- LV** Buvo imti vidaus priemonių siekiant užtikrinti, kad gaminiai visuomet atitiktų naujausių ES reglamentų ir šiuo metu taikomų standartų reikalavimus.
- LT** Izstrādājumu pastāvīga atbilstība jaunāko EK normatīvu un spēkā esošo standartu prasībām tiek nodrošināta, veicot iekšējos pasākumus.
- NL** Er werden interne maatregelen genomen om te verzekeren dat de producten steeds in overeenstemming zijn met de vereisten van de laatste EU-verordeningen en de normen die momenteel in gebruik zijn.
- NO** Det har blitt implementert interne tiltak for å sikre at produktet alltid er i samsvar med kravene til de nyeste EU-bestemmelsene og standardene som brukes til enhver tid.
- PL** Podjęto wewnętrzne działania w celu zagwarantowania, że produkty będą zawsze spełniać wymagania aktualnie obowiązujących przepisów unijnych i norm.
- PT** Foram tomadas medidas internas para assegurar que os produtos cumprem sempre os requisitos dos mais recentes regulamentos da UE e os padrões actualmente em vigor.
- RO** S-au luat măsuri interne pentru a asigura faptul că produsele corespund întotdeauna cerințelor ultimelor directive UE și normelor în vigoare.
- RU** Внутренние меры приняты с целью обеспечения постоянного соответствия изделий требованиям последних директив ЕС и применяющихся в настоящее время стандартов.
- SL** S sprejetimi notranjimi okrepi zagotavljanje, da so izdelki vedno v skladu s predpisi EU in trenutno veljavnimi standardi.
- SK** Prijali sa interné opatrenia, ktorých cieľom je zabezpečiť, aby výrobky vždy zodpovedali požiadavkám najnovších pravidiel EÚ a noriem používaných v súčasnosti.
- SV** Interna åtgärder har vidtagits för att försäkra att produkterna alltid uppfyller kraven i de senaste EU-bestämmelserna och de aktuella standardmåtten.
- TR** Ürünün daima son AB Yönergeleri ve yürürlükteki standartların gerekliliklerine uygun olması için dahili önlemler alınmıştır.
- YU** Preduzete su interne mere da se obezbedi da proizvodi uvek odgovaraju zahtevima najnovijih propisa EU i standardima koji su trenutno u upotrebi.

Authorized signatory:

Andreas Bosch
Executive Director Machines and Robotics

Münchwilten ,dated 15.05.2020

The signatories act on behalf of company management and with full power of attorney.

Responsible for technical file:

Andreas Bosch
Executive Director Machines and Robotics
Diversey Europe B.V. Utrecht
Zweigniederlassung Münchwilten
Eschlikerstrasse
9542 Münchwilten - Switzerland

CE first applied: 05.2020

RU Перевод оригинального руководства по эксплуатации



Перед первым вводом в эксплуатацию в обязательном порядке прочтите руководство по эксплуатации и указания по технике безопасности. Бережно храните руководство по эксплуатации в доступном месте для получения справочной информации в любое время.

Объяснение условных знаков

Опасность!



Этот символ указывает на важную информацию. Обозначает важные указания, несоблюдение которых может создавать опасность для людей и (или) привести к значительному материальному ущербу!

Внимание!



Этот символ указывает на важную информацию. Несоблюдение этих инструкций может привести к сбоям и повреждению имущества!

Указание!



Этот символ указывает на важную информацию, относящуюся к эффективному использованию продукта. Несоблюдение этих инструкций может привести к неисправности!

Использование по назначению

Машины предназначены для коммерческого использования (например, в гостиницах, школах, больницах, на заводах, в торговых центрах, спортивных залах и т. п.). При строгом соблюдении положений настоящего руководства по эксплуатации машины служат для сухой уборки твердых напольных покрытий. Данные машины предназначены для использования исключительно внутри помещений.

Опасность!



При внесении в конструкцию машины изменений, не разрешенных компанией Diversey, знак безопасности и соответствие стандартам CE теряют силу. Использование машины не по назначению может привести к травмированию людей, повреждению машины и рабочего помещения. В этом случае любые гарантийные иски и рекламационные претензии, как правило, не принимаются.

Указания по технике безопасности

Машины TASKI по своему дизайну и конструкции соответствуют основным требованиям по технике безопасности и охране здоровья Директив ЕС и в связи с этим имеют знак CE.

Опасность!



- Машину разрешается использовать только тем лицам, которые прошли соответствующий инструктаж или подтвердили свою пригодность к обслуживанию и имеют полномочия на использование машины.
- К эксплуатации машины не допускаются лица, в том числе дети, с ограниченными физическими, сенсорными или ментальными способностями или не имеющие достаточного опыта и знаний. Дети должны находиться под присмотром, им не разрешается играть с машиной.
- Машину запрещается использовать в помещениях, в которых хранятся или используются взрывоопасные и легковоспламеняющиеся вещества (например, бензин, растворители, мазут, пыль и т. п.). Электрические или механические компоненты могут привести к воспламенению этих веществ.


- Машину запрещается использовать для удаления ядовитых, вредных для здоровья, едких или раздражающих веществ (например, опасной пыли и т. п.). Фильтровальная система не в достаточной мере задерживает вещества такого рода. Нельзя исключить возможного нанесения вреда здоровью пользователя и третьих лиц.
- Машину запрещается использовать для удаления жидкости.
- При возникновении неисправности, поломки, а также после столкновения или опрокидывания машину перед повторным вводом в эксплуатацию должен проверить специалист.
- При повреждении влияющих на безопасность частей, как то: крышка рабочих органов, сетевой кабель или крышки, которые обеспечивают доступ к токопроводящим деталям, следует немедленно прекратить эксплуатацию машины!
- При выполнении любых работ на машине она должна быть выключена, а сетевой выключатель – извлечен из розетки.

Внимание!



- Машину разрешается эксплуатировать и хранить только в сухих непыльных помещениях при температуре от +10 до + 35 градусов.
- Необходимо защитить машину от несанкционированного использования. Перед тем как отойти от машины, необходимо поместить ее на хранение в закрытое помещение.
- Необходимо постоянно соблюдать предписания по защите персонала и предотвращению несчастных случаев, а также указания производителя по использованию моющих средств.
- Запрещается вставлять и вынимать вилку питающего кабеля мокрыми руками!
- Проверьте соответствие номинального напряжения, указанного на заводской табличке, и напряжения в конкретной электрической сети!
- Шнур питания не должен касаться вращающихся щеток.
- Розетка на машине может использоваться только в целях, предусмотренных инструкциями.
- Машину разрешается эксплуатировать только с подходящими аккумуляторами и проверенными зарядными устройствами.

Защита окружающей среды:

- Маркировка указывает на то, что на всей территории ЕС данный продукт запрещается утилизировать вместе с бытовыми отходами. 
- Утилизируйте данный продукт посредством системы переработки, характерной для данной конкретной страны, или передайте его партнеру TASKI по сбыту. Он сможет утилизировать его экологически безопасным способом.

Указание!

- Схема электрических соединений данной машины приведена в перечне запасных частей.
- Для получения дополнительной информации обращайтесь в сервисную службу.
- Данное руководство по эксплуатации, а также все руководства по эксплуатации для машин TASKI можно найти на сайте: www.taski.com/instructions-use.

Аккумуляторы

Разрешенные аккумуляторы

Для работы машины необходимы литий-ионные аккумуляторы. Только они обеспечивают долгий срок службы.

Внимание!

Меры предосторожности при обращении с аккумуляторами

- Используйте только литий-ионные аккумуляторы, рекомендованные производителем.
- Применение других аккумуляторов может привести к травмированию персонала и пожару.
- Соблюдайте особые указания по транспортировке, хранению и эксплуатации литий-ионных аккумуляторов.
- Также соблюдайте инструкции по применению от производителя аккумуляторов.
- Также соблюдайте указания, которые содержатся в паспорте безопасности продукции, составленном производителем аккумуляторов.
- Запрещается замыкать накоротко соединительные клеммы аккумулятора.
- Держите литий-ионные аккумуляторы вдали от источников высоких температур и открытого огня. Существует опасность взрыва.
- Запрещается разбирать, деформировать и сжигать литий-ионные аккумуляторы. В противном случае существует опасность пожара, взрыва и химического ожога.
- Не допускается зарядка и дальнейшее использование поврежденных литий-ионных аккумуляторов (например, аккумуляторов с трещинами, упавшими, поврежденными деталями, погнутыми, задвинутыми и (или) извлеченными контактами).
- Не используйте литий-ионные аккумуляторы в качестве источника питания для других, неуказанных устройств.
- Если литий-ионный аккумулятор слишком горячий на ощупь, это может свидетельствовать о его неполадке. Устанавливайте машину в месте с низкой вероятностью возникновения пожара в условиях обеспечения хорошей вентиляции и достаточного расстояния до легковоспламеняющихся предметов, где он под надзором мог бы остыть. Свяжитесь с сервисным партнером компании TASKI после остывания литий-ионного аккумулятора.
- Храните аккумуляторы в сухом и чистом месте.

Внимание!

Процесс зарядки



- Осуществляйте зарядку литий-ионных аккумуляторов только в зарядных устройствах, предусмотренных производителем. При их ненадлежащем использовании существует опасность пожара.
- Перед применением литий-ионного аккумулятора убедитесь, что его контакты и контакты на машине не содержат посторонних предметов.
- Перед длительным простоем машины аккумуляторы необходимо полностью зарядить.

Указание!

Меры предосторожности при обращении с аккумуляторами

- Техническое обслуживание литий-ионных аккумуляторов и уход за ними ограничиваются соблюдением инструкций по применению от производителя аккумуляторов и правил обращения, содержащихся в настоящем руководстве по эксплуатации.

Обслуживание, техобслуживание и уход

△ = по окончании уборки, △ △ = каждую неделю

Действие	△	△ △
Проверьте/замените пылесборный мешок	•	
Проверьте/замените сажевый фильтр		•
Проверьте/замените HEPA-фильтр		•
Очистите машину посредством влажной тряпки	•	

Сервисный центр

При обращении к нам в связи с неполадками в работе машины или для заказа просьба указывать тип и номер машины. Данная информация указана на заводской табличке машины. На последней странице настоящего руководства по эксплуатации указаны адреса ближайших сервисных центров компании Diversey.

Неисправности

Неисправность	Возможная причина	Устранение неисправности
Машина без функции не включается	Машина выключена	• Включите выключатель вкл./выкл.
	Неисправен выключатель вкл./выкл.	• Обратитесь в сервисный центр
	Аккумулятор неисправен	• Обратитесь в сервисный центр
Машина отключается во время работы	Двигатель не вращается	• Обратитесь в сервисный центр
	Сработал самовосстанавливающийся датчик температуры	• Заполнен пылесборный мешок • Проверьте принадлежности всасывающего блока
Плохая производительность всасывания	Шланг или насадка засорились (например, кусками дерева, остатками ткани)	• Удалите посторонние предметы
	Заполнен пылесборный мешок	• Замените пылесборный мешок
	Неправильно вставлен шланг	• Проверьте шланг

Транспортировка

Указание!

- Принадлежности необходимо снять.
- Следите за тем, чтобы машина была привязана и зафиксирована в транспортном средстве.
- Извлекайте литий-ионные аккумуляторы при хранении и транспортировке машины.

Утилизация

Указание!

- Не пригодную для дальнейшей эксплуатации машину и принадлежности необходимо утилизировать в соответствии с национальными предписаниями. Ваши сервисные партнеры могут помочь вам.

Внимание!

- ⚠️ • Перед тем как подвергнуть аккумуляторы надлежащей утилизации, их необходимо вынуть из машины. Использованные аккумуляторы следует утилизировать экологически безопасным способом в соответствии с Директивой ЕС 2006/66/ЕС или с национальными предписаниями.

Технические данные

Машина	UP	
Рабочая ширина (Мощность кисти опционально)	290 (300)	см
Номинальное напряжение	36 V~	пост. ток
Номинальная мощность	340	Вт
Размеры (Д x Ш x В) макс.	29 x 18 x 123	см
Вес в рабочем состоянии без принадлежностей	3.7	кг
Вес в рабочем состоянии с принадлежностями	5	кг
Полезный объем	3	л

Значения, определенные согласно IEC 60335-2-69	UP	
Уровень звукового давления LpA	65	дБ(А)
Погрешность KpA	2	дБ(А)
Общее значение колебаний	<2.5	м/с ²
Погрешность K	0.25	м/с ²
Защита от брызг воды	IPX0	
Класс защиты	II	

Принадлежности

Nr.	Artikel
7524166	Литий-ионный аккумулятор 36 В, 6 А·ч
7524167	Зарядное устройство для аккумулятора, набор NA
7524168	Зарядное устройство для аккумулятора, набор EUR
7524169	Зарядное устройство для аккумулятора, набор UNI
7524337	Зарядное устройство для аккумулятора, набор UK
7524778	Одноразовый пылесборный мешок из нетканого материала (10 шт. в упаковке) + HEPA-фильтр H11
7524779	HEPA-фильтр H13 (опционально)
7524777	Мощность кисти (опционально)
7524299	Набор принадлежностей (щелевая насадка и насадка-щетка) 32 мм

AT Diversey Austria Trading GMBH Guglgasse 7-9 1030 Wien Tel (43) 1 605 57 0	BE Diversey Belgium BVBA Haachtsesteenweg 672 1910 Kampenhout Tel (32) 16 61 77 06	CH Diversey Europe B.V., Utrecht Zweigniederlassung Münchwilen 9542 Münchwilen Tel (41) 71 969 27 27	CZ Diversey Ceska republika, s.r.o. K Hájum 1233/2 155 00 Praha 5 Tel (420) 296 357 460
DE Diversey Deutschland GmbH & Co. OHG Mallaustrasse 50-56 68219 Mannheim Tel (49) 0800 82 75 473	DK Diversey Danmark ApS Teglbuen 10 2990 Nivaa Tel (45) 70 10 66 11	ES Diversey España S.L. C/Orense 4, 5 planta 28020 Madrid Tel (34) 91 394 01 75	FI Diversey Helsingin konttori ElieI Saarisen tie 2 00400 Helsinki Tel (358) 20 747 42 30
FR Diversey France S.A.S. 9/11, avenue du Val de Fontenay 94133 Fontenay sous Bois Cédex Tel (33) 1 45 14 76 76	GB Diversey Limited Weston Favell Centre NN3 8PD Northampton Tel (44) 1604 405 311	GR Diversey Hellas S.A. 5 Himaras St 15125 Marousi Tel (30) 210 638 59 00	HU Diversey Ltd. Puskás Tivadar u. 6 2040 Budaors Tel (36) 23 509 100
IE Diversey Hygiene Sales Limited Ballyfermont office Westlink industrial estate Kylemore road Dublin 10 Tel (353) 1 626 11 82	IT Diversey S.r.L. Via Meucci 40 20128 Milano Tel (39) 02 25 80 32 33	MT Forestals Appliances Ltd. The STRand SLM 07 Sliema Tel (356) 21 344 700-7	NL Diversey B.V. Maarssebroeksedijk 2 P.O. Box: 40441 3542 DN Utrecht Tel (31) 30 247 69 11
NO Lilleborg Profesjonell Postboks 673 - Skøyen 0214 Oslo Tel (47) 815 36 000	PL Diversey Polska Sp. z.o.o. Ul. Fabryczna 5a 04-028 Warszawa Tel (48) 22 516 30 00	PT Diversey Portugal - Sistemas de Hygiene e Limpeza Unipessoal Lda Z. Ind. Abruheira 2714-505 Sintra Tel (351) 2 191 57 000	RO Diversey Romania S.R.L. Baneasa Business Center, Etaj 5 Sos. Bucuresti - Ploiesti 17-21 Sector 1, Bucuresti Tel (40) 21 233 3894
RU LLC Diversey 125445, Russia, Moscow 24 D Smolnaya str, Meridian Commercial Tower 2d floor Tel (7) 095 970 17 97	SV Diversey Sverige AB Liljeholmsvägen 18 Box 47313 10074 Stockholm Tel (46) 877 99 300	SK Diversey Slovensko s.r.o Rybničná 40 83106 Bratislava Tel (421) 2 4445 4895	SL Diversey d.o.o. Trzaska cesta 37a 2000 Maribor Tel (386) 2 320 7000
TR Diversey Sanayi ve Ticaret A.S. içerenköy Mahallesi Bahçelerarasi Sok. No: 43 34752 Ataşehir / İstanbul, Türkiye Tel (90) 216 57 86 400	ZH Diversey Cleaning Technology (Shanghai) Co., Ltd. 3/F., China Information Technology Center, 455 Fu Shan Road, Shanghai 200122, China	US Diversey 2415 Cascade Pointe Boulevard Charlotte, NC USA, 28277 Tel 1-800-827-5487	CA Diversey 3755 Laird Road Mississauga, Ontario CANADA L5L 0B3 Tel 1-800-827-5487



DOWNLOAD

Instructions of Use
for TASKI machines

